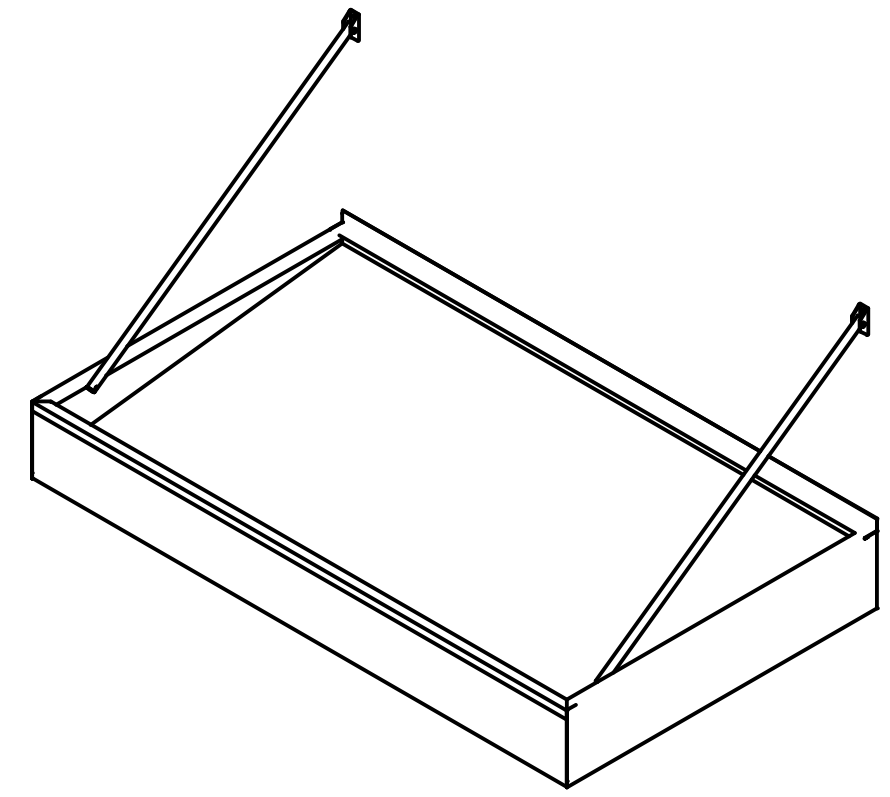
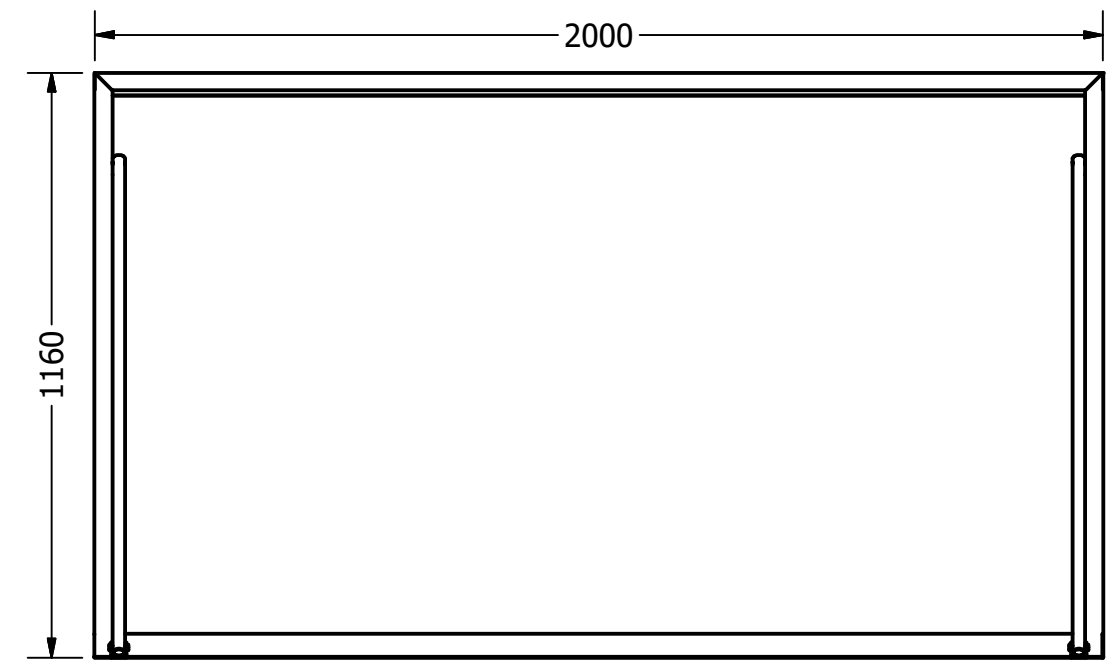
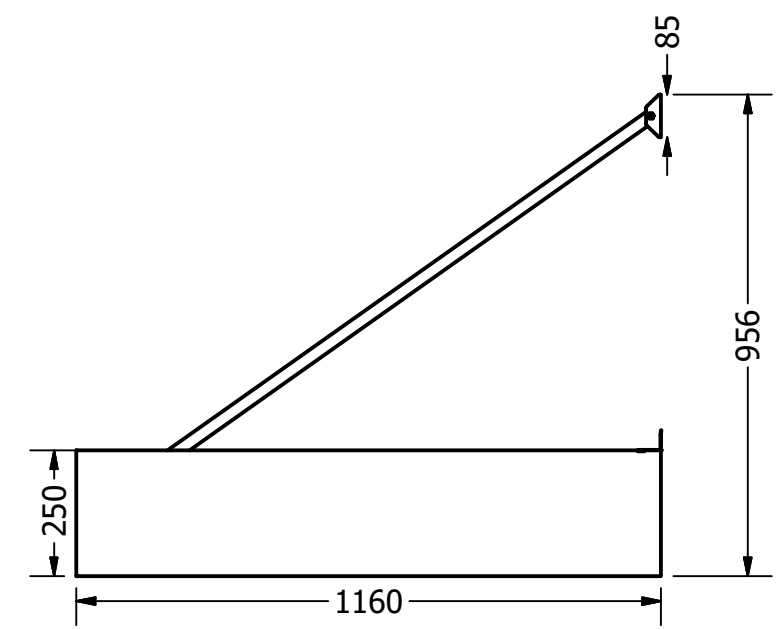
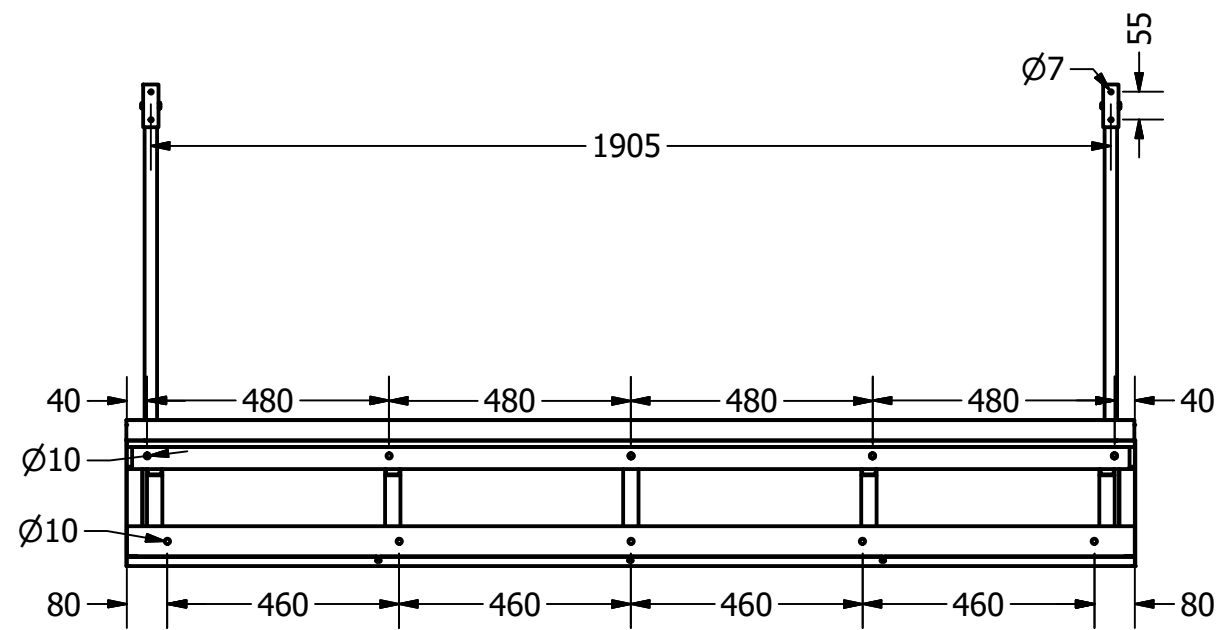
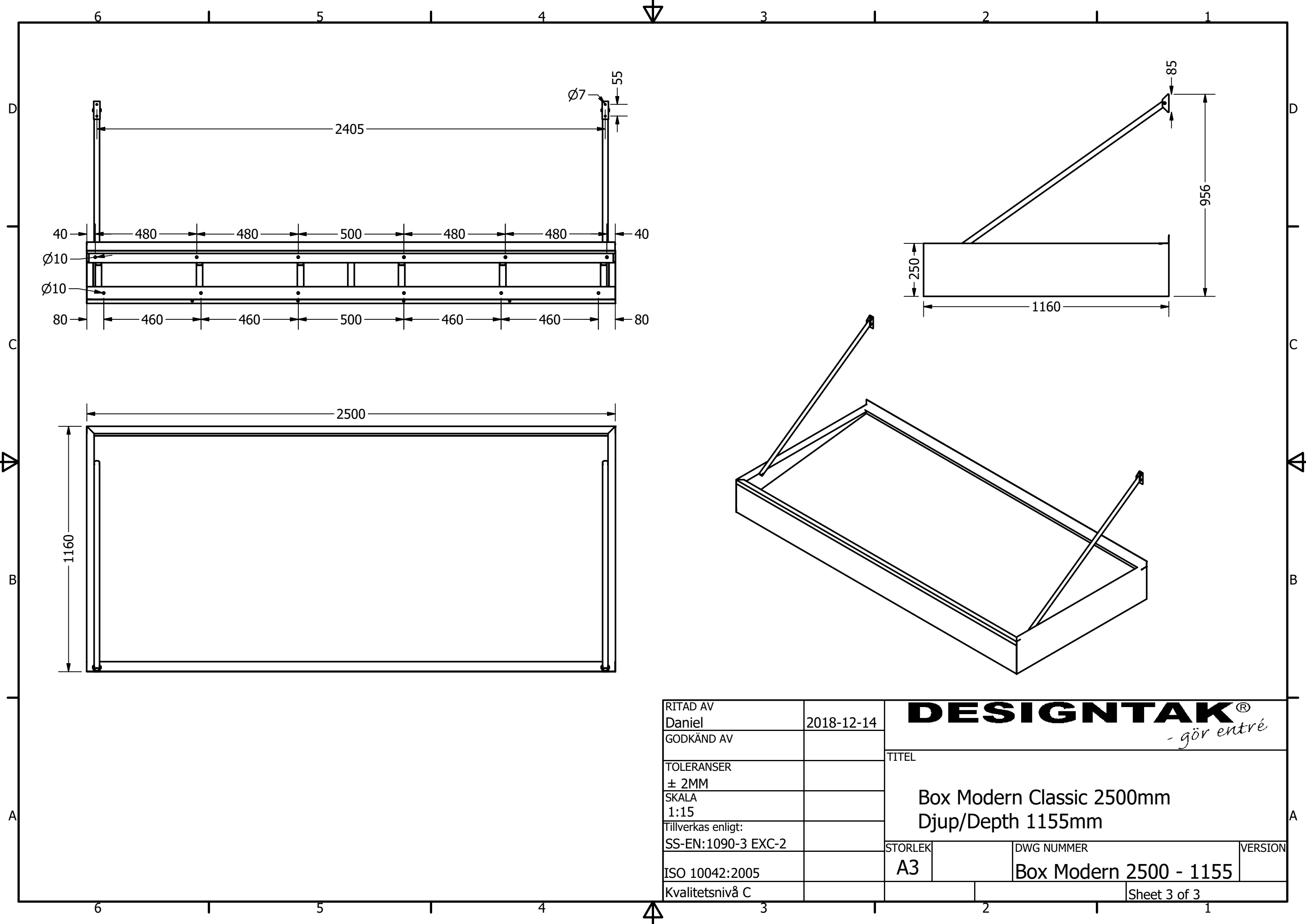


RITAD AV Daniel	2018-12-14	DESIGN TAK [®] <i>- gör entré</i>		
GODKÄND AV		TITEL		
TOLERANSER ± 2MM		Box Modern Classic 1500mm Djup/Depth 1155mm		
SKALA 1:15				
Tillverkas enligt: SS-EN:1090-3 EXC-2		STORLEK	DWG NUMMER	VERSION
ISO 10042:2005		A3	Box Modern 1500 - 1155	
Kvalitetsnivå C		Sheet 1 of 3		



RITAD AV Daniel	2018-12-14	DESIGN TAK [®] <i>- gör entré</i>		
GODKÄND AV		TITEL		
TOLERANSER ± 2MM		Box Modern Classic 2000mm Djup/Depth 1155mm		
SKALA 1:15				
Tillverkas enligt: SS-EN:1090-3 EXC-2		STORLEK	DWG NUMMER	VERSION
ISO 10042:2005		A3	Box Modern 2000 - 1155	
Kvalitetsnivå C		Sheet 2 of 3		



RITAD AV Daniel	2018-12-14	DESIGN TAK [®] <i>- gör entré</i>		
GODKÄND AV		TITEL		
TOLERANSER ± 2MM		Box Modern Classic 2500mm Djup/Depth 1155mm		
SKALA 1:15				
Tillverkas enligt: SS-EN:1090-3 EXC-2		STORLEK	DWG NUMMER	VERSION
ISO 10042:2005		A3	Box Modern 2500 - 1155	
Kvalitetsnivå C			Sheet 3 of 3	